

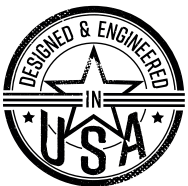
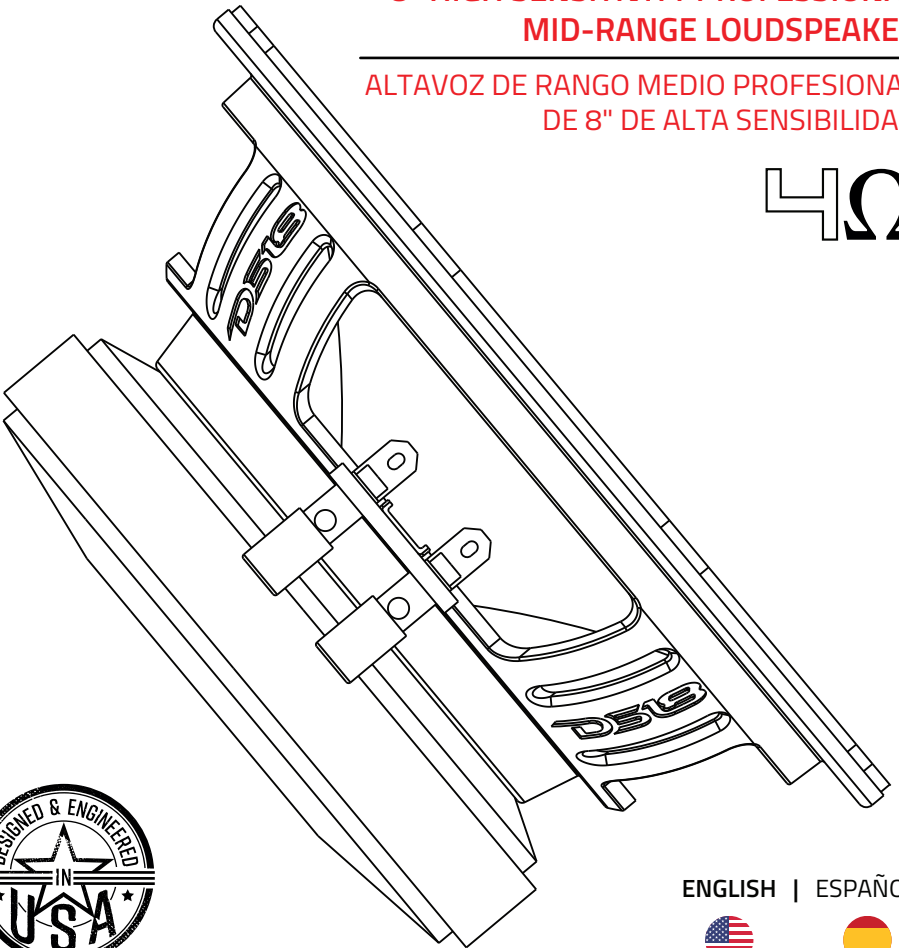
DS18[®]

OWNER'S MANUAL
MANUAL DE USUARIO

8PRO400MR-4 8" HIGH SENSITIVITY PROFESSIONAL MID-RANGE LOUDSPEAKER

ALTAVOZ DE RANGO MEDIO PROFESIONAL
DE 8" DE ALTA SENSIBILIDAD

4Ω



ENGLISH | ESPAÑOL



8PRO400MR-4

SPECIFICATIONS / ESPECIFICACIONES:

Nominal Diameter / Diámetro Nominal	8" / 203mm
Nominal Impedance / Impedancia Nominal	4 OHMS
RMS Power Handling / Manejo de Potencia RMS	200 Watts
MAX Power Handling / Manejo de Potencia MAX	400 Watts
Sensitivity (1w/1m) / Sensibilidad (1w / 1m)	104dB
Frequency Response / Respuesta de Frecuencia	100Hz-12.5KHz
Recommended HI Pass Crossover / Corte Paso Alto Recomendado	160Hz
Sold as Pair or Single / Vendido en Par o Unidad	Single / Unidad

FEATURES / CARACTERÍSTICAS:

Demodulating Rings / Anillos Demoduladores	Copper Ring / Anillo de Cobre
Cone Shape / Forma de Cono	Curvilinear / Línea no recta
Speaker Terminals / Terminales del Altavoz	Push (16ga) / Empuje (16ga)

MOTOR / MOTOR:

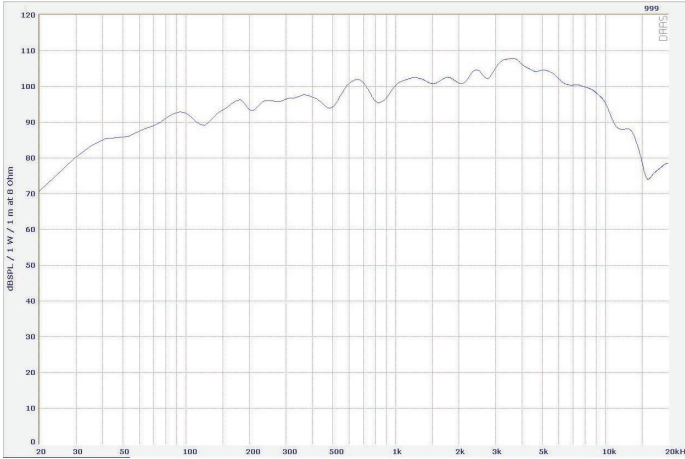
Voice Coil Diameter / Diámetro de la Bobina de Voz	1.5" / 38.6mm
VC Former Material / Material Interior de Bobina de Voz	Til / Til
Winding Material / Material del Embobinado	CCAW / CCAW
Cone Material / Material del Cono	Paper / Papel
Dust Cap Material / Material de la Tapa Antipolvo	Paper / Papel
Surround Material / Material de la Suspensión	Cloth / Tela
Spider Diameter / Diámetro de Cruceta	4" / 102mm
Leads Connection Type / Tipo de Conexión de Cables	Spider Crossed / Cruzado en la Araña
Basket Material / Material de la Canasta	Steel / Acero
Basket Color / Color de la Canasta	Black / Negro
Magnet Material / Material del Imán	Ferrite / Ferrita
Magnet Weight / Peso del Imán	40 Oz
Displacement Volume / Volumen de Desplazamiento	0.56L / 0.02ft3

THIELE & SMALL PARAMETERS / PARÁMETROS T/S:

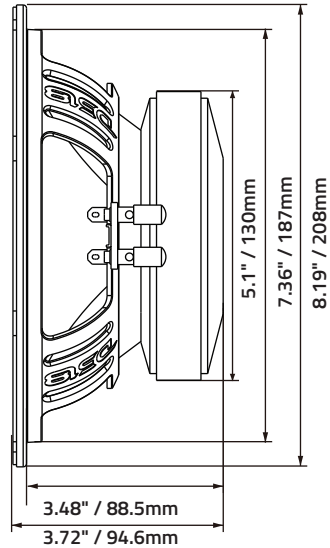
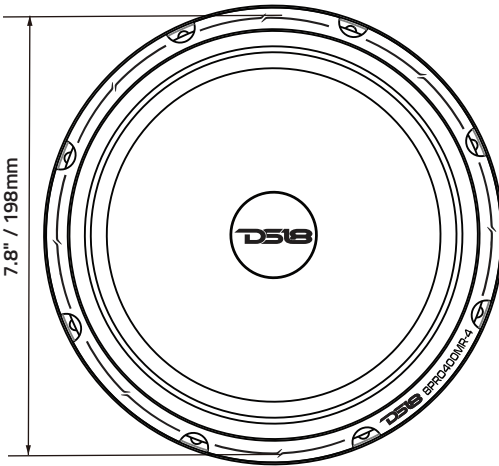
Equivalent Volume / Volumen Equivalente	Vas	37.3L / 1.31ft3
Excursion (one way) / Excursión (un sentido)	Xmax	0.75mm
Free Air Resonance / Resonancia al Aire Libre	Fs	70Hz
Mechanical Factor / Factor Mecánico	Qms	4.31
Electrical Factor / Factor Eléctrico	Qes	0.34
Total Factor / Factor Total	Qts	0.32
Mechanical Mass / Masa Mecánica	Mms	12.72g
Mechanical Compliance / Cumplimiento Mecánico	Cms	0.43mm/N
BL Factor / Factor BL	Bl	7.44
Voice Coil Inductance / Inductancia de Bobina de Voz	Le	0.03mH
Cone Area / Área del Cono	Sd	246.06cm2
DC Resistance / Resistencia DC	Re	3.5ohms
Mechanical Mass w/o air / Masa Mecánica sin Aire	Mmd	12.5g

MEASUREMENTS / MEDIDAS:

Overall Diameter / Diámetro Total	8.19" / 208mm
Overall Depth / Profundidad Total	3.72" / 94.6mm
Front Mount Baffle Cutout / Corte del Orificio de Montaje	7.36" / 187mm
Mounting Depth / Profundidad de Montaje	3.48" / 88.5mm
Motor Diameter / Diámetro del Motor	5.1" / 130mm



MEASUREMENTS / MEDIDAS:



WARRANTY

Please visit our website DS18.com for more information on our warranty policy.

We reserve the right to change products and specifications at any time without notice. Images may or may not include optional equipment.



WARNING:

Cancer and Reproductive Harm.
www.P65Warning.ca.gov

GARANTÍA

Visita nuestra página web DS18.com para obtener más información sobre nuestra garantía.

Nos reservamos el derecho de cambiar productos y especificaciones en cualquier momento sin previo aviso. Las imágenes pueden incluir o no equipo opcional.



ADVERTENCIA:

Cáncer y Daño Reproductivo.
www.P65Warning.ca.gov



FOR MORE INFORMATION
PLEASE VISIT
DS18.COM

WE LIKE IT LOUD

The DS18 logo, consisting of the letters "DS18" in a bold, stylized, black font. The "1" is a vertical bar between the "S" and "8". A registered trademark symbol (®) is located to the upper right of the "8".